

LEGENDA	
AF	ÁGUA FRIA
DH	DUCHA HIGIÊNICA
FI	FILTRO
HD	HIDRÔMETRO
LV	LAVATÓRIO
MC	MICTÓRIO
MQ	MÁQUINA DE LAVAR ROUPA
PC	PIA DE COZINHA
RG	REGISTRO DE GAVETA
RP	REGISTRO DE PRESSÃO
TJ	TORNEIRA DE JARDIM
TQ	TANQUE
VS	VASO SANITÁRIO
VR	VÁLVULA DE RETENÇÃO
---	TUBULAÇÃO QUE DESCE
---	TUBULAÇÃO QUE SOBE

Notas:

- O projeto deverá ser revisado por profissional habilitado e adequado, quando necessário, com base nas normas da concessionária de abastecimento de água da região.
- Os tubos e conexões devem ser de PVC rígido, resistentes, duráveis e ótima estanqueidade.
- Os tubos e conexões deverão ser soldados entre si com adesivo plástico e não poderão ser aquecidos ao fogo.


APROVAÇÕES:

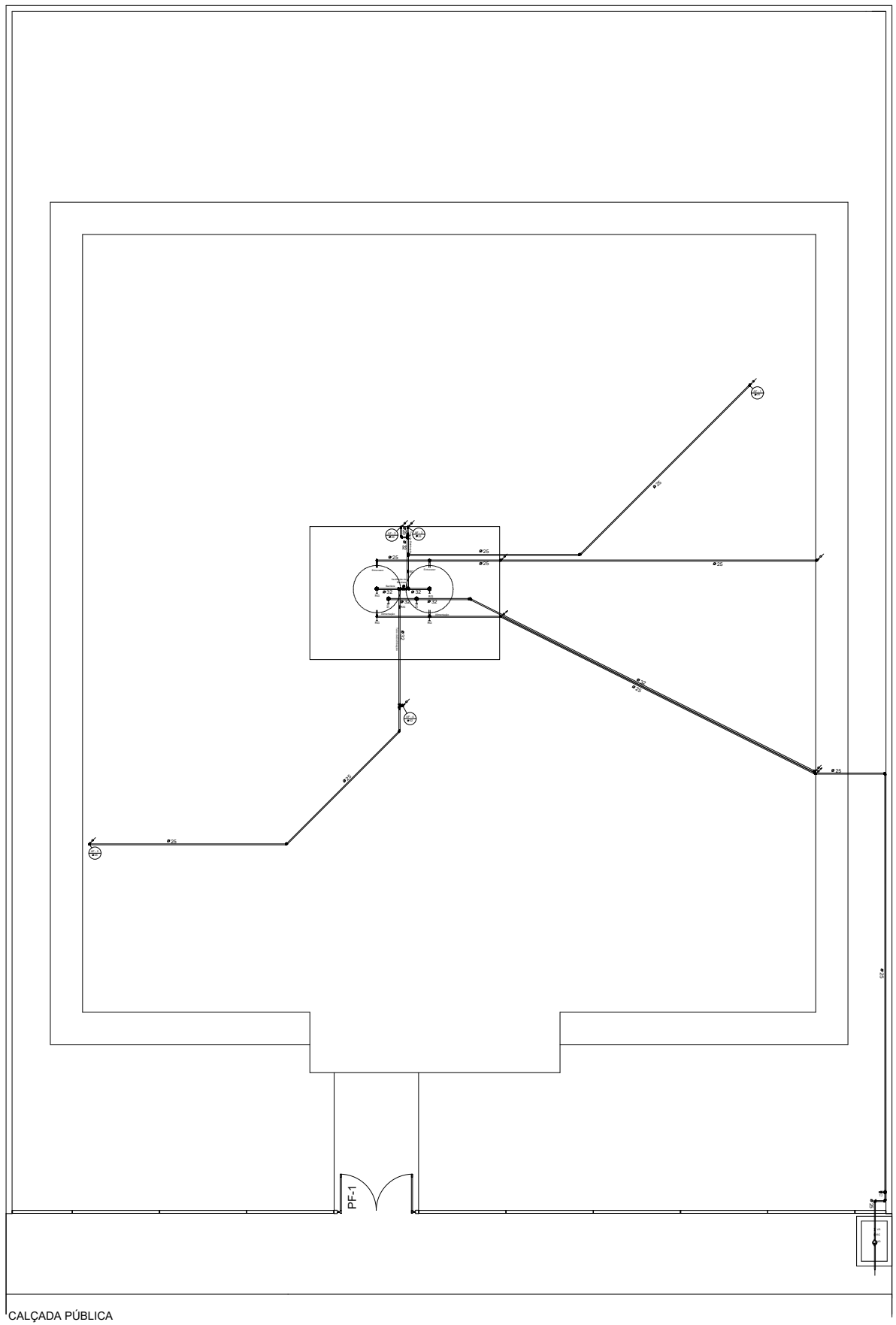
Tipo: Construção do CRAS
 Proprietário: Município de Atílio Vivacqua-ES

PREFEITURA MUNICIPAL DE ATÍLIO VIVACQUA - ES
 SECRETARIA MUNICIPAL DE OBRAS

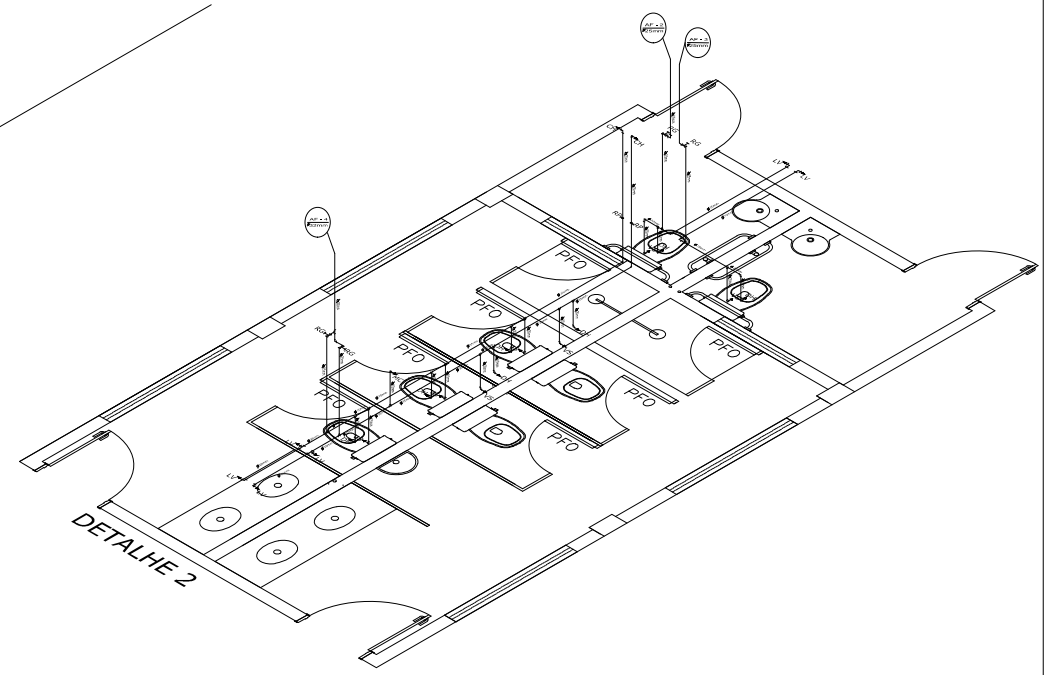
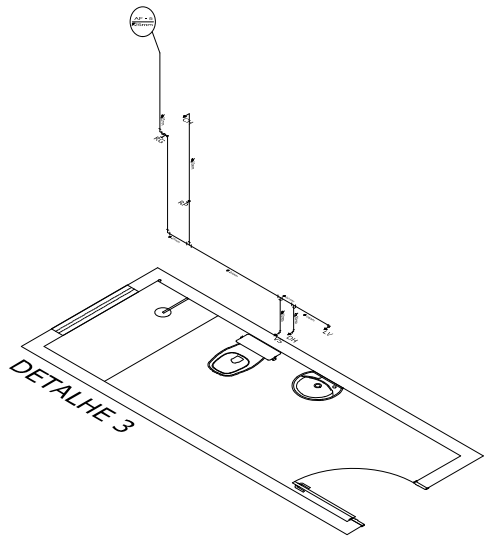
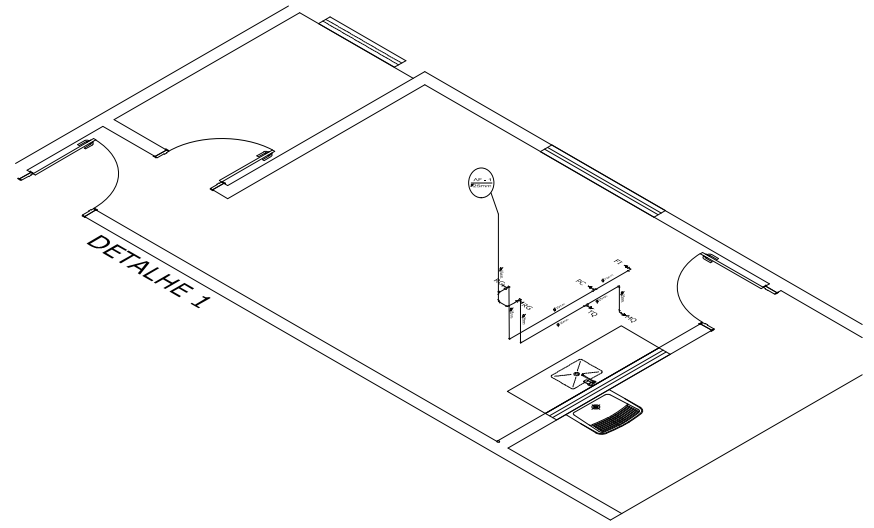
AUTOR DO PROJETO: Lucas Rodrigues Ramos
 Engenheiro Civil: Lucas Rodrigues Ramos
 CREA-ES: 025761/D

RESPONSÁVEL TÉCNICO: Lucas Rodrigues Ramos
 Engenheiro Civil: Lucas Rodrigues Ramos
 CREA-ES: 025761/D

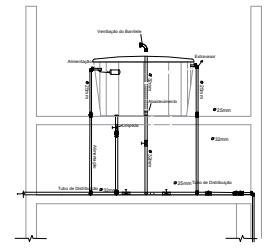
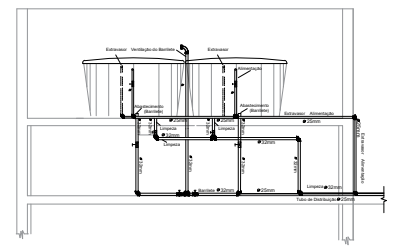
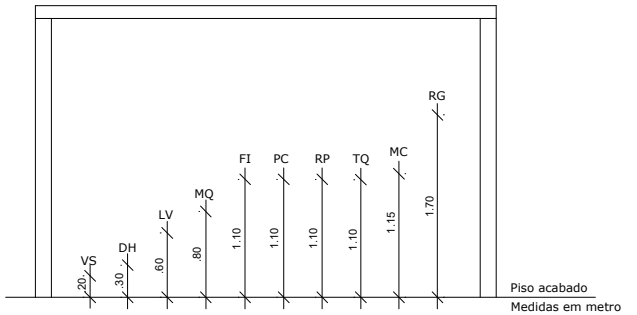
CONTEUDO: Hidráulico	Desenho: <u>Hidráulico</u>	Revisão: <u>1 / 1</u>
	Escala: <u>Indicada</u>	
	Data: <u>02/10/2023</u>	
		
		PRANCHA: 1 / 2



CALÇADA PÚBLICA



Altura de pontos d'água



APROVAÇÕES:

Tipo: Construção do CRAS
Proprietário: Município de Atílio Vivacqua-ES

PREFEITURA MUNICIPAL DE ATÍLIO VIVACQUA - ES
SECRETARIA MUNICIPAL DE OBRAS


AUTOR DO PROJETO: Lucas Rodrigues Ramos
Engenheiro Civil: Lucas Rodrigues Ramos
CREA-ES: 025761/D

RESPONSÁVEL TÉCNICO: Lucas Rodrigues Ramos
Engenheiro Civil: Lucas Rodrigues Ramos
CREA-ES: 025761/D

Desenho: Hidráulico
Escala: Indicada
Data: 02/10/2023

CONTEUDO: Hidráulico

Revisão: / /
PRANCHA: / /



2/2